

**Frame Assembly, Ensemble Châssis, Cjto. Estructura, Montagem do Estrutura**

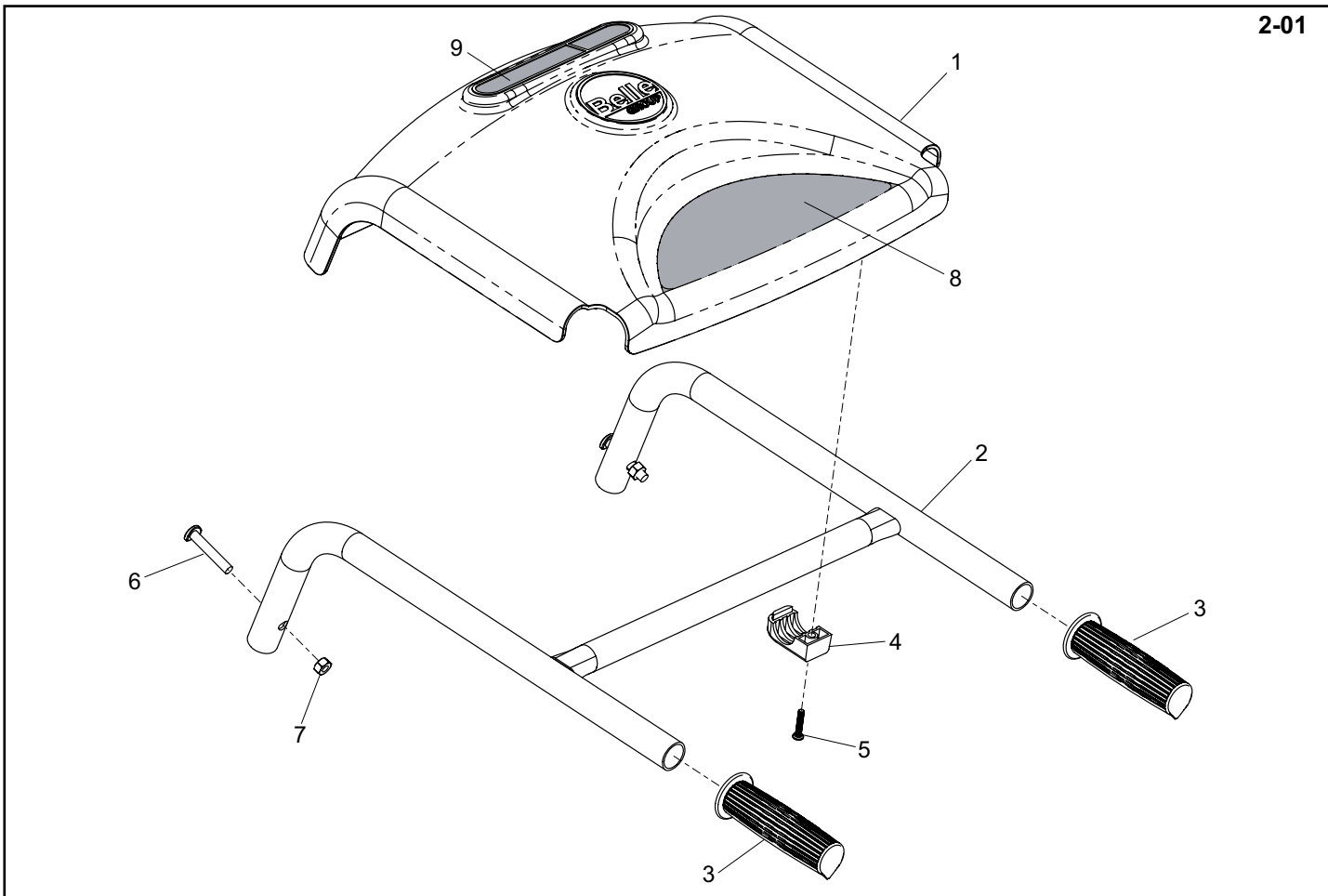
1	900/24800.....	Frame .....	Châssis .....	Estructura .....	Estrutura.....	1
2	CMS12SP.....	Drum.....	Tambour.....	Tambor .....	Tambor .....	1
3	60/0286.....	Wheel.....	Roue.....	Rueda .....	Roda.....	2
4	900/37600.....	Gearbox.....	Boîte de Vitesses .....	Caja de Engranajes.....	Caixa de Engrenagens.....	→ 10/04
4	900/24700.....	Gearbox.....	Boîte de Vitesses .....	Caja de Engranajes.....	Caixa de Engrenagens.....	→ 07/99, → 10/04
5	900/99911.....	Stand Clip.....	Collier .....	Presilla.....	Grampo .....	1
6	900/11400.....	Wheel Retainer.....	Molette de Retenue.....	Retén - Rueda.....	Retentor - Roda.....	2
7	7/8045.....	Screw .....	Vis .....	Tornillo.....	Parafuse.....	M8 x 12.....
8	9/10005.....	Bolt .....	Boulon .....	Perno .....	Perno .....	M10 x 45.....
9	8/10009.....	Nut.....	Ecrou .....	Tuerca .....	Porca .....	M10 x 45.....
10	900/30100.....	Motor Kit.....	Kit De Moteur .....	Kit Motor .....	Kit do Motor.....	230v, 50Hz, UK.....
10	900/30200.....	Motor Kit.....	Kit De Moteur .....	Kit Motor .....	Kit do Motor.....	230v, 50Hz, Euro 1 & 2.....
10	900/30300.....	Motor Kit.....	Kit De Moteur .....	Kit Motor .....	Kit do Motor.....	110v, 50Hz, UK.....
10	900/30400.....	Motor Kit.....	Kit De Moteur .....	Kit Motor .....	Kit do Motor.....	230v, 50Hz, AUS.....
10	900/30500.....	Motor Kit.....	Kit De Moteur .....	Kit Motor .....	Kit do Motor.....	415v, 50Hz.....
10	900/35700.....	Motor Kit.....	Kit De Moteur .....	Kit Motor .....	Kit do Motor.....	230v, 50Hz, Euro 3.....
10	900/32800.....	Motor Kit.....	Kit De Moteur .....	Kit Motor .....	Kit do Motor.....	115v, 60Hz, North America.....
11	7/8037.....	Screw .....	Vis .....	Tornillo.....	Parafuse.....	M8 x 20.....
12	8/8007.....	Nut.....	Ecrou .....	Tuerca .....	Porca .....	M8.....
13	900/17000.....	Stand Leg.....	Jambe De Quadripied .....	Pata Soporte .....	2 x Boss.....	1
14	900/17100.....	Stand Leg.....	Jambe De Quadripied .....	Pata Soporte .....	1 x Boss.....	1
15	900/26600.....	Stand Adapter.....	Adaptateur De Quadripied .....	Adaptador Soporte .....		1
16	3/1007.....	Linch Pin.....	Goupille .....	Pasador.....	Pino.....	1
17	900/26500SP.....	Stand Assembly.....	Quadripied .....	Ensamblaje Soporte .....		1
18	900/99931.....	Support Plate.....	Plaque De Maintien.....	Placa sujección .....		→ 104/02
18	1/0519.....	Paint (Orange).....	Peinture (Orange) .....	Pintura (Naranja).....		1 Ltr
19	800/21250.....	Decal.....	Etiquette .....	Etiqueta .....	Etiqueta .....	230v, 50Hz (Euro 1).....
19	800/21251.....	Decal.....	Etiquette .....	Etiqueta .....	Etiqueta .....	230v, 50Hz (Euro 2).....
19	800/21252.....	Decal.....	Etiquette .....	Etiqueta .....	Etiqueta .....	230v, 50Hz (Euro 3).....
19	800/21260.....	Decal.....	Etiquette .....	Etiqueta .....	Etiqueta .....	110v, 50Hz (Euro 1).....
19	800/21261.....	Decal.....	Etiquette .....	Etiqueta .....	Etiqueta .....	110v, 50Hz (ROW).....
19	800/21280.....	Decal.....	Etiquette .....	Etiqueta .....	Etiqueta .....	110v, 60Hz (ROW).....
20	800/99953.....	Decal.....	Etiquette .....	Etiqueta .....	Etiqueta .....	Belle Group.....
21	800/99952.....	Decal.....	Etiquette .....	Etiqueta .....	Etiqueta .....	Belle Group.....
22	800/99809.....	Decal.....	Etiquette .....	Etiqueta .....	Etiqueta .....	Danger Zone.....
23	800/99780.....	Decal.....	Etiquette .....	Etiqueta .....	Etiqueta .....	GX120 Only.....
24	900/42200.....	Wheel Kit.....	Ensemble de Roue.....	Conjunto de Rueda .....	Conjunto da Roda.....	1

**Power Unit Conversion Kits for Pre July '99 Machines.**

-	900/36300.....	Motor Conversion Kit.....	Kit De Conversion De Moteur ..	Kit Conversor Motor .....	Honda GXH50.....	1
-	900/42300.....	Motor Conversion Kit.....	Kit De Conversion De Moteur ..	Kit Conversor Motor .....	Honda GX120.....	1
-	900/38200.....	Motor Conversion Kit.....	Kit De Conversion De Moteur ..	Kit Conversor Motor .....	Robin .....	1

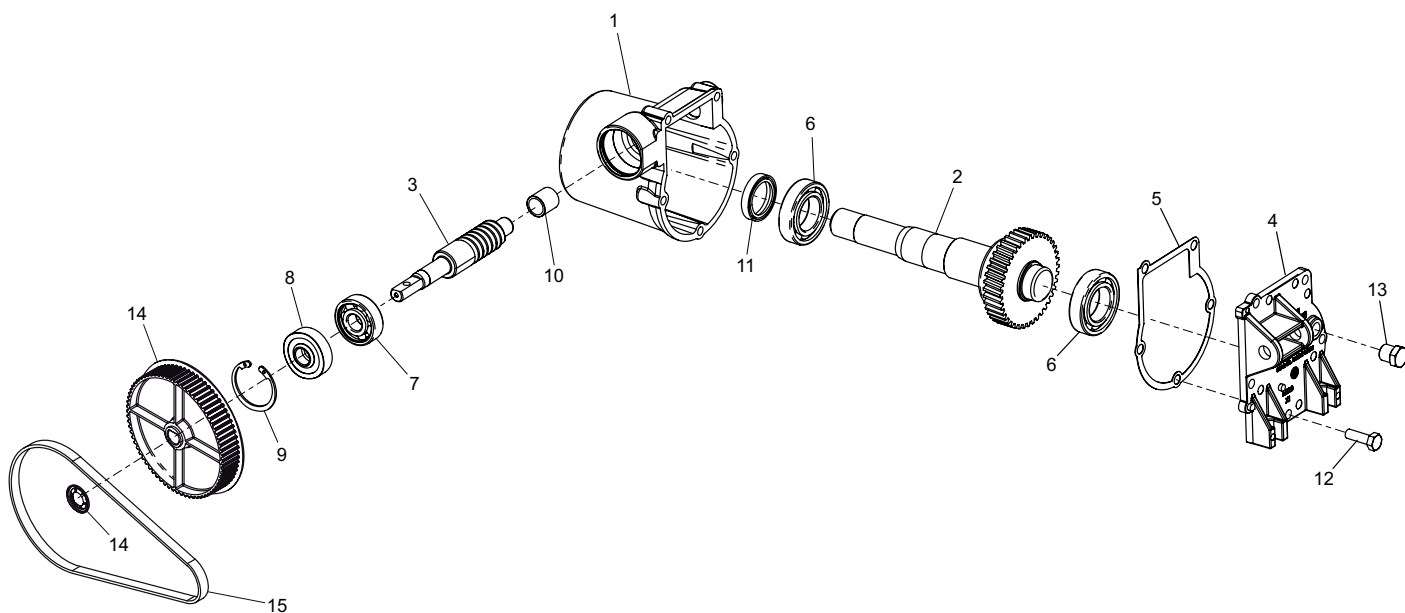
**Power Unit Conversion Kits for Post July '99 Machines.**

-	900/38300.....	Motor Conversion Kit.....	Kit De Conversion De Moteur ..	Kit Conversor Motor .....	Robin .....	1
---	----------------	---------------------------	--------------------------------	---------------------------	-------------	---



**Handle Assembly, Ensemble Poignée, Conjunto de Manillar, Conjunto do Punho**

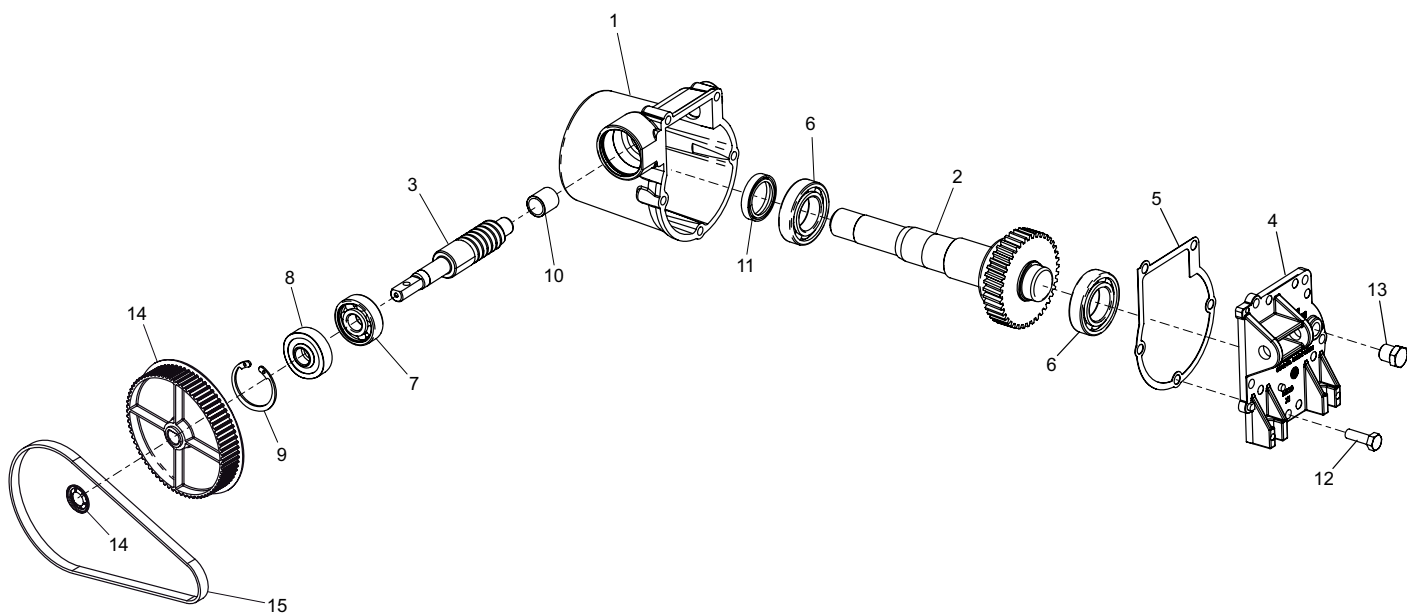
1	900/99914	.....	Cover	.....	Couvercle	.....	Cubierta	.....	Tampa	.....	Minimix	.....	1
1	900/99930	.....	Cover	.....	Couvercle	.....	Cubierta	.....	Tampa	.....	Easymix	.....	1
2	900/25000	.....	Handle	.....	Poignée	.....	Manillar	.....	Punho	.....		.....	1
3	XS35	.....	Hand Grip	.....	Poignée	.....	Asas	.....	Mãosotas	.....		.....	2
4	900/99918	.....	Clamp	.....	Serrage	.....	Mordaza	.....	Grampo	.....		.....	2
5	7/5017	.....	Screw	.....	Vis	.....	Tornillo	.....	Parafuse	.....	5.5 x 25	.....	2
6	9/8021	.....	Bolt	.....	Boulon	.....	Perno	.....	Perno	.....	M8	.....	2
7	8/8001	.....	Nut	.....	Ecrou	.....	Tuerca	.....	Porca	.....	M8	.....	2
8	800/21300	.....	Decal	.....	Etiquette	.....	Etiqueta	.....	Etiqueta	.....		.....	1
8	800/21302	.....	Decal	.....	Etiquette	.....	Etiqueta	.....	Etiqueta	.....	North America	.....	1
9	800/21343	.....	Decal	.....	Etiquette	.....	Etiqueta	.....	Etiqueta	.....	Easymix	.....	1



## Gearbox Assembly ( → Jul '99 → Oct '04)

3-01

1	MS08.....	Gearbox Case .....	Carter de boîte de vitesses .....	Envoltura de la transmisión..	Estojo da caixa de engrenagens.....	1
2	MS09.....	Drum Shaft .....	Arbre de tambour .....	Eje de tambor .....	Veio do Tambor.....	1
3	900/24701 .....	Worm Shaft .....	Axe .....	Eje Helicoidal.....	Veio helicoidal .....	1
4	MS10.....	Back Plate .....	Plaque Arrière .....	Placa Trasera .....	Placa de Apoio .....	1
5	MS11.....	Gasket .....	Joint.....	Junta.....	Gaxeta.....	1
6	CMS10.....	Bearing .....	Roulement.....	Cojinete .....	Rolamento .....	2
7	PS013.....	Bearing .....	Roulement.....	Cojinete .....	Rolamento .....	1
8	CMS41.....	Oil Seal .....	Joint d'étanchéité à l'huile .....	Obturador aceite.....	Vedação de Óleo .....	1
9	MS22.....	Circlip .....	Circlip .....	Resorte circular .....	Grampo circular.....	1
10	MS13.....	Bush .....	Douille .....	Buje .....	Bucha .....	19 x 15 x 20.....
11	CMS11.....	Oil Seal .....	Joint d'étanchéité à l'huile .....	Obturador aceite.....	Vedação de Óleo .....	1
12	7/8003.....	Screw .....	Vis .....	Tomillo.....	Parafuse.....	M8 x 25.....
13	MS12.....	Bung .....	Obturateur .....	Tapón .....	Tampão .....	1
14	900/30000 .....	Gearbox Pulley Kit.....	Kit De Poulie De Boîte.....	Kit Polea Reductora .....	Tampão .....	50Hz, G100, Robin, B & S ... 1
		De Transmission .....	De Transmission .....	De Transmission .....	De Transmission .....	
14	900/31600 .....	Gearbox Pulley Kit.....	Kit De Poulie De Boîte.....	Kit Polea Reductora .....	Tampão .....	60Hz, GXH50 .....
		De Transmission .....	De Transmission .....	De Transmission .....	De Transmission .....	
15	900/99915.....	Belt .....	Courroie.....	Correa .....	Cinta.....	50Hz, G100, EY08, B & S .... 1
15	900/99926.....	Belt .....	Courroie.....	Correa .....	Cinta.....	60Hz, GXH50, EH09DU .....



**Gearbox Assembly ( → Oct '04)**

1	900/37602	.....Gearbox Case	.....Carter de boîte de vitesses	.....Envoltura de la transmisión	..Estojo da caixa de engrenagens	.....1
2	MS09	.....Drum Shaft	.....Arbre de tambour	.....Eje de tambor	.....Veio do Tambor	.....1
3	900/37601	.....Worm Shaft	.....Axe	.....Eje Helicoidal	.....Veio helicoidal	.....1
4	MS10	.....Back Plate	.....Plaque Arrière	.....Placa Trasera	.....Placa de Apoio	.....1
5	MS11	.....Gasket	.....Joint	.....Junta	.....Gaxeta	.....1
6	CMS10	.....Bearing	.....Roulement	.....Cojinete	.....Rolamento	.....2
7	53/0032	.....Bearing	.....Roulement	.....Cojinete	.....Rolamento	.....1
8	5/0052	.....Oil Seal	.....Joint d'étanchéité à l'huile	.....Obturador aceite	.....Vedação de Óleo	.....1
9	MS22	.....Circlip	.....Circlip	.....Resorte circular	.....Grampo circular	.....1
10	MS13	.....Bush	.....Douille	.....Buje	.....Bucha	.....19 x 15 x 20.....1
11	CMS11	.....Oil Seal	.....Joint d'étanchéité à l'huile	.....Obturador aceite	.....Vedação de Óleo	.....1
12	7/8003	.....Screw	.....Vis	.....Tornillo	.....Parafuse	.....M8 x 25.....5
13	MS12	.....Bung	.....Obturateur	.....Tapón	.....Tampão	.....1
14	900/30000	.....Gearbox Pulley Kit	.....Kit De Poulie De Boîte	.....Kit Polea Reductora	.....De Transmision	.....50Hz, G100, Robin, B & S...1
14	900/31600	.....Gearbox Pulley Kit	.....Kit De Poulie De Boîte	.....Kit Polea Reductora	.....De Transmision	.....60Hz, GXH50.....1
15	900/99915	.....Belt	.....Courroie	.....Correa	.....Cinta	.....50Hz, G100, EY08, B & S...1
15	900/99926	.....Belt	.....Courroie	.....Correa	.....Cinta	.....60Hz, GXH50, EH09DU.....1